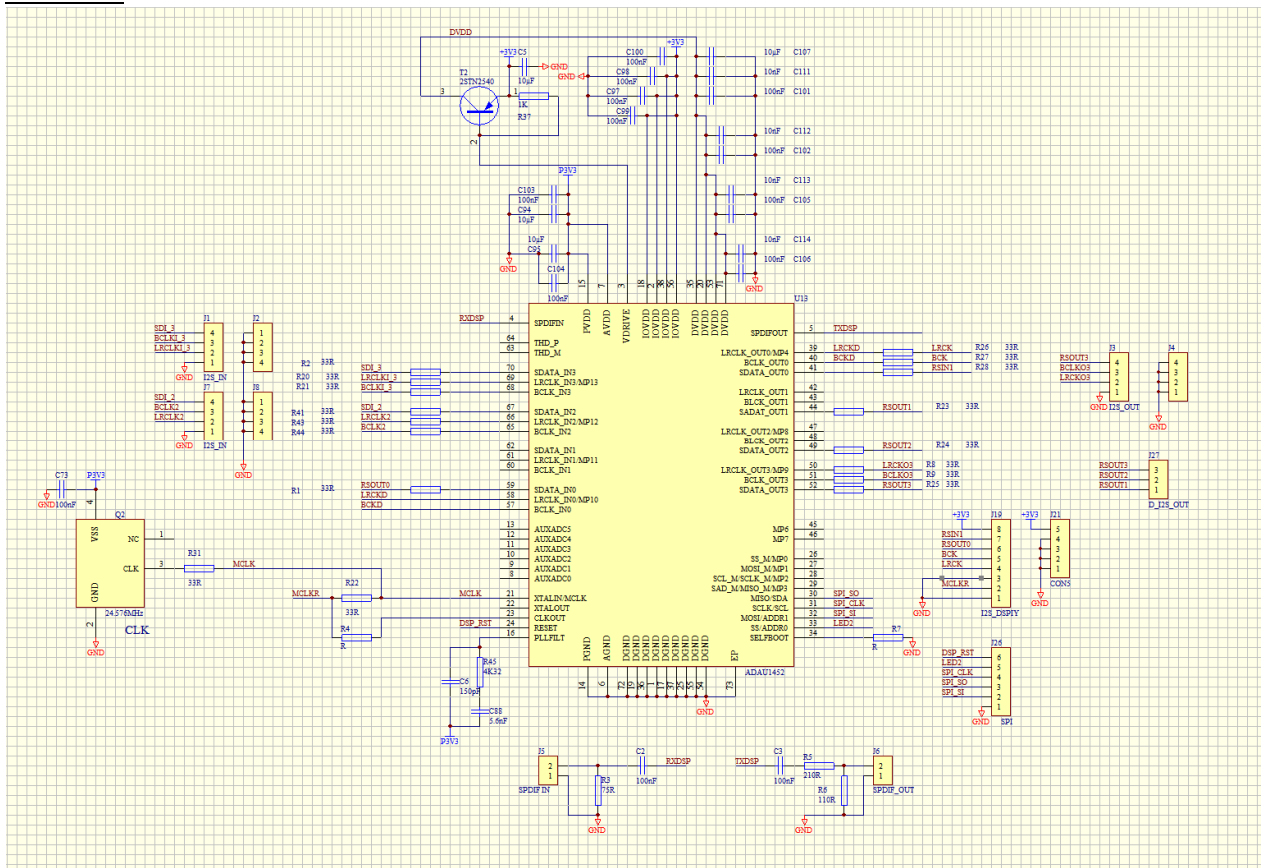
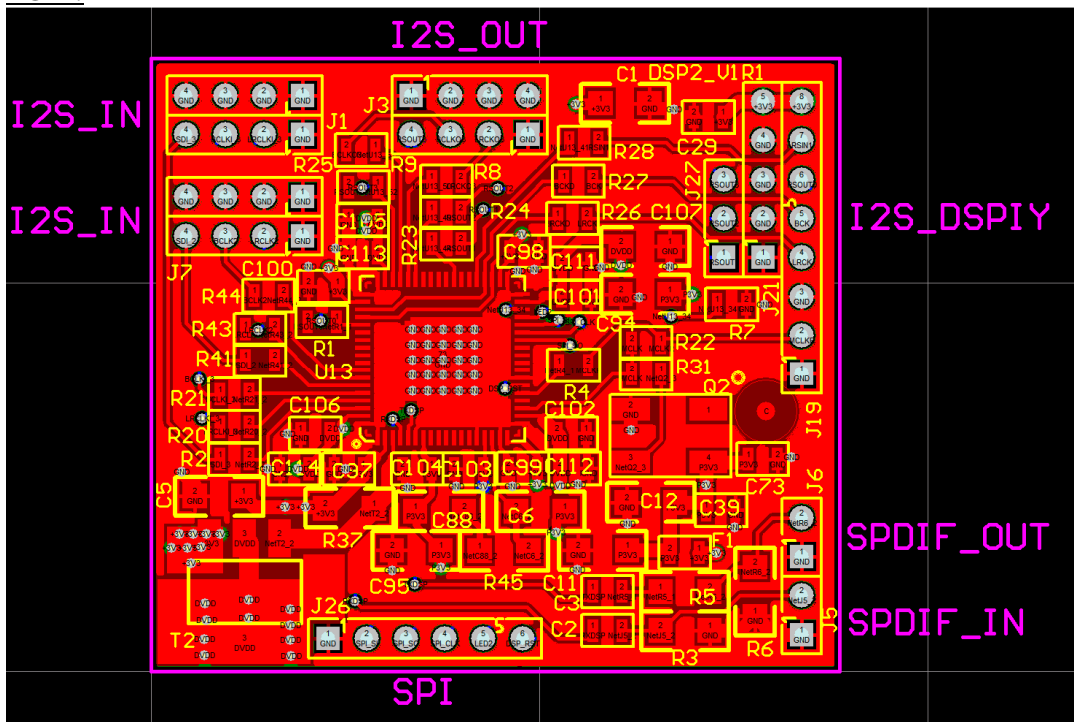


Schéma :



PCB :



Dimensions : 45*40mm

Note :

J19 : connecteur femelle 8 positions à monter face inférieure.

Pour les DSPiy version 1 : utiliser un connecteur de 6 et laisser libre les positions 1 et 2.

Permet la liaison du bus I2S de l'ADAU1701, des clocks et du 3V3.

J21 : connecteur femelle 5 positions à monter face inférieure.

Pour les DSPiy version 1 : ne pas le monter.

Permet la liaison du GND et 3V3

J27 : connecteur femelle 3 positions à monter face inférieure.

Pour les DSPiy version 1 : ne pas le monter.

Permet la liaison des datas I2S vers les DAC

J26 : connecteur femelle 6 positions à monter face inférieure.

Pour les DSPiy version 1 : ne pas le monter, on y soudera directement des fils ou un connecteur mâle face composants.

Permet la liaison SPI avec le μ C du DSPiy.

J1 : connecteur mâle 2 rangées de 4 positions, optionnel à monter face composants.

Permet une entrée externe I2S directement sur l'ADAU1452 (selon application)

Prévu pour câble plat sinon n'utiliser qu'un connecteur à 4 positions.

J7 : connecteur mâle 2 rangées de 4 positions, optionnel à monter face composants.

Permet une seconde entrée externe I2S directement sur l'ADAU1452 (selon application)

Prévu pour câble plat sinon n'utiliser qu'un connecteur à 4 positions.

J3 : connecteur mâle 2 rangées de 4 positions, optionnel à monter face composants.

Permet une sortie I2S directement sur l'ADAU1452 (selon application)

Prévu pour câble plat sinon n'utiliser qu'un connecteur à 4 positions.

J6 : connecteur de 2 positions, optionnel à monter face composants.

Permet une sortie SPDif coax de l'ADAU1452 (selon application)

J5 : connecteur de 2 positions, optionnel à monter face composants.

Permet une entrée SPDif coax directement sur l'ADAU1452 (selon application)

Position connecteurs :

Designator	Footprint	Mid X	Mid Y	Ref X	Ref Y	Pad X	Pad Y	Rotation
J1	HDR1 X4	6.096m m	35.052 mm	6.096m m	35.052 mm	9.906m m	35.052 mm	180.00
J2	HDR1 X4	6.096m m	30.988 mm	6.096m m	30.988 mm	9.906m m	30.988 mm	180.00
J4	HDR1 X4	6.096m m	37.592 mm	6.096m m	37.592 mm	9.906m m	37.592 mm	180.00
J7	HDR1 X4	6.096m m	28.448 mm	6.096m m	28.448 mm	9.906m m	28.448 mm	180.00

J21	HDR1 X5	39.992 mm	32.116 mm	39.992 mm	32.116 mm	39.992 mm	27.036 mm	90.00
J26	HDR1 X6	17.92m m	2.14mm	17.92m m	2.14mm	11.57m m	2.14mm	0.00
J27	HDR1 X3	37.45m m	29.576 mm	37.45m m	29.576 mm	37.45m m	27.036 mm	90.00
J3	HDR1 X4	20.828 mm	35.052 mm	20.828 mm	35.052 mm	24.638 mm	35.052 mm	180.00
J8	HDR1 X4	20.828 mm	37.592 mm	20.828 mm	37.592 mm	17.018 mm	37.592 mm	0.00
J5	HDR1 X2	42.532 mm	3.668m m	42.532 mm	3.668m m	42.532 mm	2.398m m	90.00
J6	HDR1 X2	42.532 mm	8.748m m	42.532 mm	8.748m m	42.532 mm	7.478m m	90.00

Informations destinées aux utilisateurs de la carte.
Toutes copies strictement interdites sans l'accord de l'auteur.